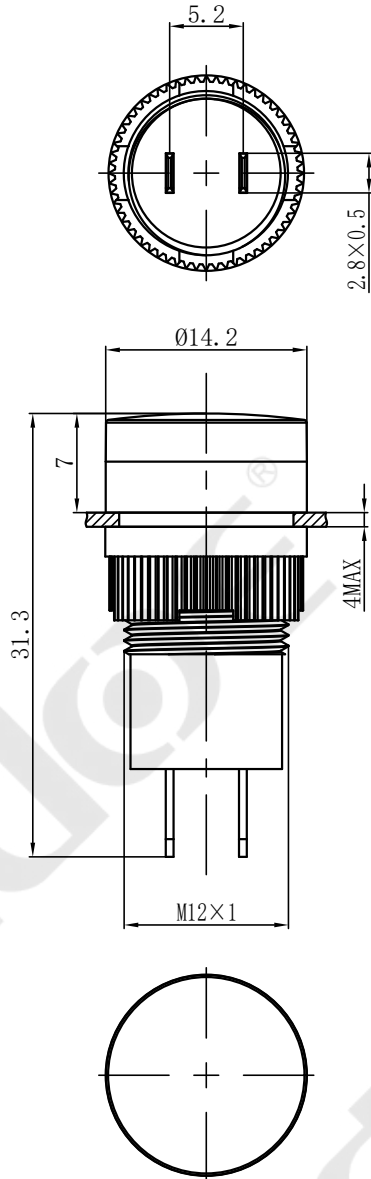
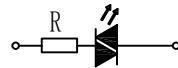


UNIT: mm (毫米)

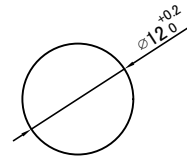
cdoe



灯珠等效电路:
Lamp bead equivalent circuit:



安装孔尺寸:
The installation hole size:



技术要求:

Technical requirements:

- 表面光洁, 平整无毛刺;
Smooth surface, smooth and without burr;
- 参数/批次字迹清晰, 无错位;
The handwriting of the parameters/batch is clear and there is no dislocation;
- 工作环境温度: $-25^{\circ}\text{C} \sim +65^{\circ}\text{C}$;
Working environment temperature: $-25^{\circ}\text{C} \sim +65^{\circ}\text{C}$;
- 连接形式: 导线;
Connection form: wires;
- 拧紧扭矩: 约0.6Nm;
Tightening torque: about 0.6Nm;
- 外观材料: 表面: PC;
外壳: PA66
Appearance materials: Surface: PC;
Shell: PA66;
- 未标注公差按照GB/T 1804-m;
The unmarked tolerance is in accordance with GB/T 1804-m;
- 灯珠参数: 额定电压: 6V/12V/24V; 110V/220V;
额定电流: $\leq 20\text{mA}$;
Lamp parameters: rated voltage: 6V/12V/24V; 110V/220V;
Rated current: $\leq 20\text{mA}$;
- 灯珠颜色: 红/绿/黄/蓝/白;
Color of lamp beads: Red/Green/Yellow/Blue/White;
- 灯珠寿命: 50000小时;
Lamp bead life: 50000 hours;
- 防护等级: IP40;
Protection Grade: IP40;

描 图

描 校

底 图 号

装 订 号

					YUEQING DAHE ELECTRIC CO., LTD.	
					乐清市大和电气有限公司	
标 记	处 数	更改文件号	签 字	日 期	名称(TITLE): M12 Plastic indicator	
DR. 制 图	APPD. 审 核	SCALE. 比 例	countersign 会 签	Date. 日 期	M12指示灯	
黄	陈秋霞	2:1		2022.6.16	图号(DWG NO): HBD16-12D	
PW. 单 重		P. 页 码	第1页 共1页 (1/1)			