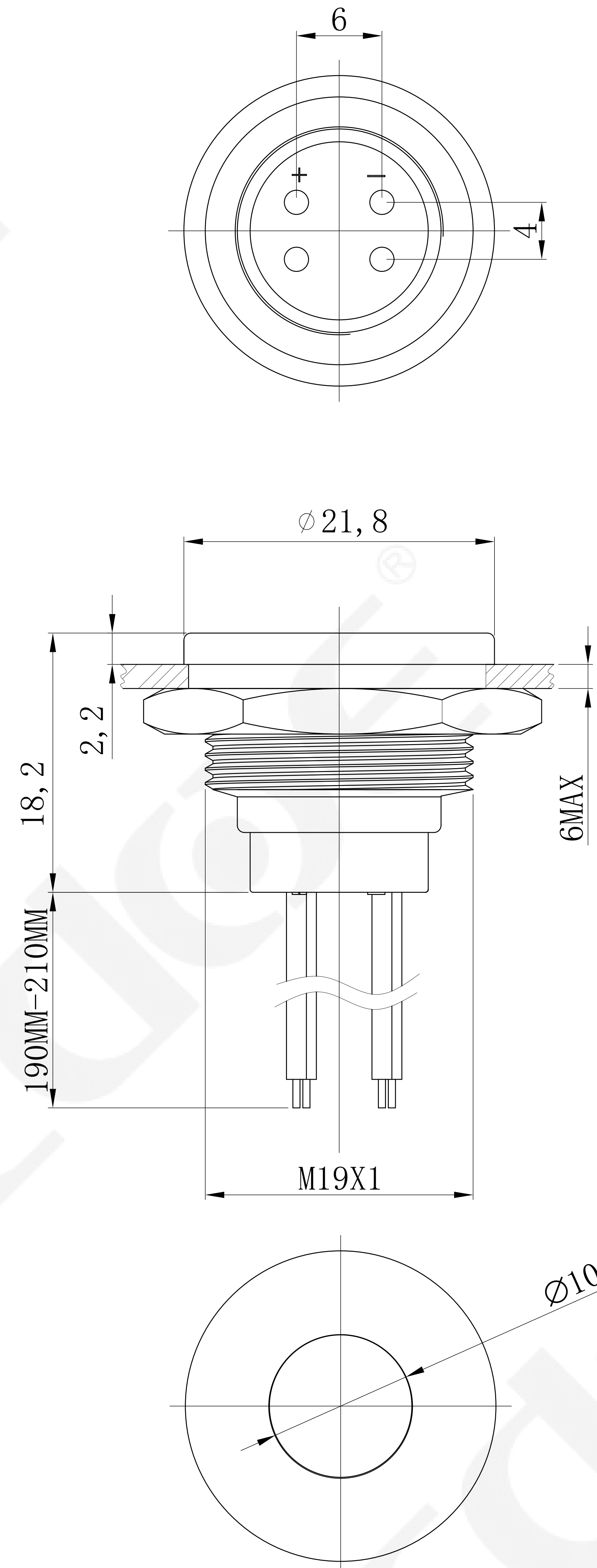
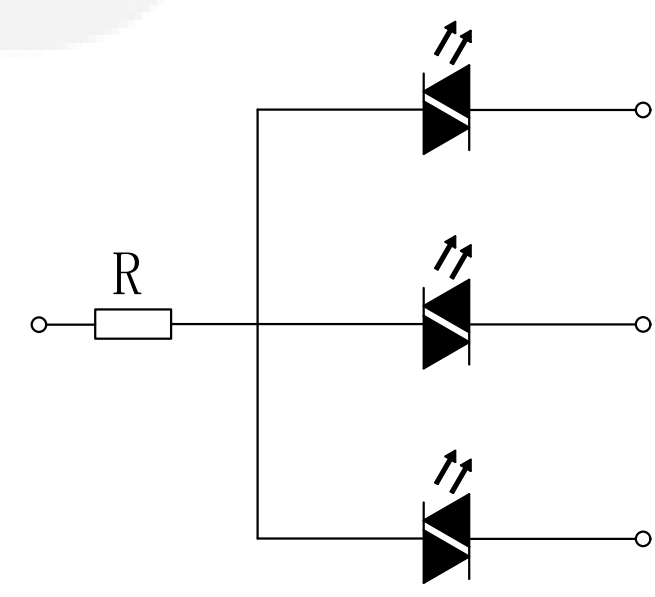


UNIT: mm (毫米)

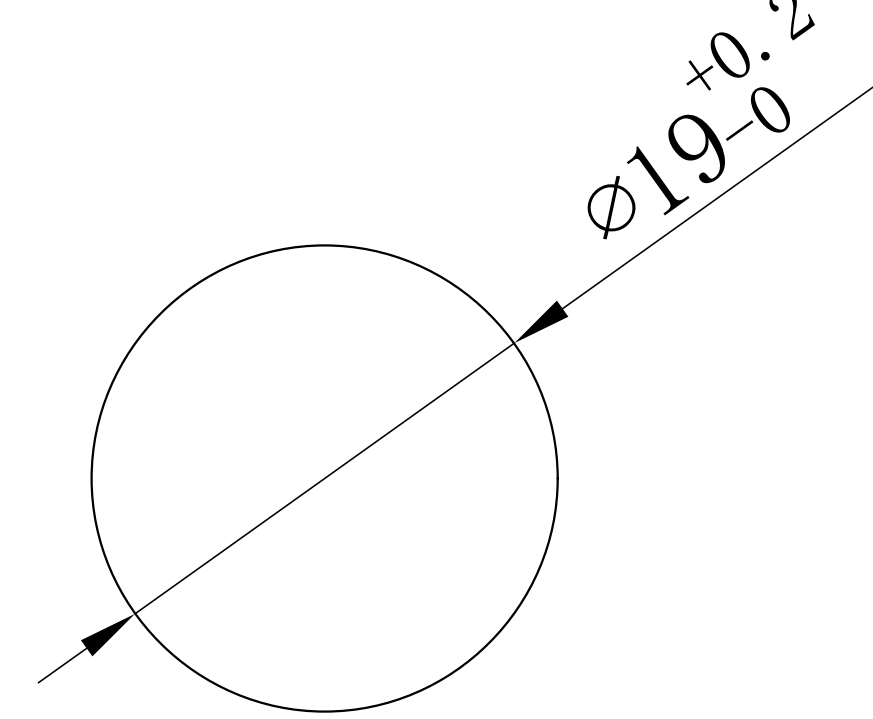
cdoe



灯珠等效电路:
Lamp bead equivalent circuit:



安装孔尺寸:
Mounting hole size:



技术要求:

Technical requirements:

1. 表面光洁, 平整无毛刺;
Smooth surface, smooth and without burr;
2. 参数/批次字迹清晰, 无错位;
The handwriting of the parameters/batch is clear and there is no dislocation;
3. 连接形式: 接插件/导线;
Connection form: connectors/wires;
4. 外观材料: 外壳: 黄铜/不锈钢
底座: PBT
Appearance materials:
Housing: Nickel-Plated Brass/stainless steel
Base: PBT,
5. 未标注公差按照GB/T 1804-m;
The unmarked tolerance is in accordance with GB/T 1804-m;
6. 灯参数: 额定电压: 3V/6V/12V/24V/36V; 110V/220V;
额定电流: $\leq 20\text{mA}$;
Lamp parameters: rated voltage : 3V/6V/12V/24V/36V; 110V/220V;
Rated current: $\leq 20\text{mA}$;
7. 灯珠颜色: 红/绿/黄/橙/蓝/白; 可定制双色灯, 三色灯;
LED color: Red/Green/Yellow/Orange/Blue/White;
Can be customized double color lamp, trichromatic lamp;
8. 灯珠寿命: 50000小时;
Lamp bead life: 50000 hours;
9. 防护等级: IP67; IK09。
Protection grade: IP67; IK09.
10. 抗电强度: AC1000V, 1min, 无闪烁、击穿;
Electrical resistance: AC1000V, 1min, no flicker and breakdown;
11. 工作环境温度: $-25^{\circ}\text{C} \sim +65^{\circ}\text{C}$;
Working environment temperature: $-25^{\circ}\text{C} \sim +65^{\circ}\text{C}$

描 图

描 校

底 图 号

装 订 号

					YUEQING DAHE ELECTRIC CO., LTD.
					乐清市大和电气有限公司
标记	处数	更改文件号	签字	日期	名称(TITLE):
DR.	APPD.	SCALE.	countersign.	Date.	M19 Metal waterproof indicator light
制 图	审 核	比 例	会 签	日 期	M19金属防水指示灯
黄	陈秋霞	1.5:1		2022. 8. 15	图号(DWG NO):
PW.		P.			HBDGQ19DT-D/Y/S(N)-三色灯
单 重		页 码	第1页 共1页(1/1)		