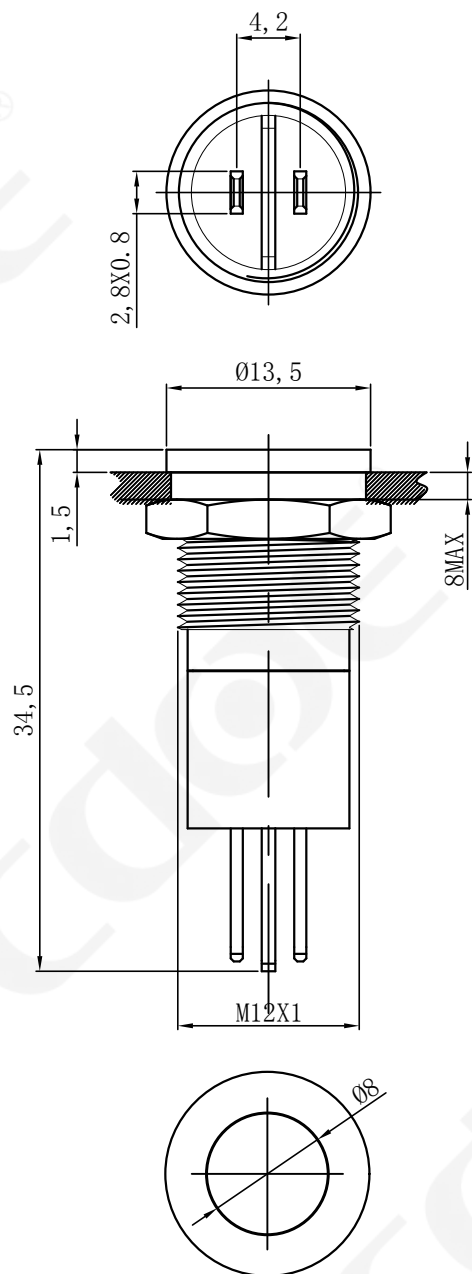


UNIT: mm (毫米)

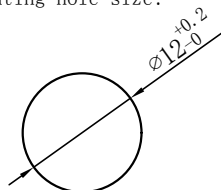
cdoe



灯珠等效电路:
Lamp bead equivalent circuit:



安装孔尺寸:
Mounting hole size:



技术要求:

Technical requirements:

- 表面光洁, 平整无毛刺;
Smooth surface, smooth and without burr;
- 参数/批次字迹清晰, 无错位;
The handwriting of the parameters/batch is clear and there is no dislocation;
- 连接形式: 接插件/导线;
Connection form: connectors/wires;
- 外观材料: 外壳: 黄铜/不锈钢
底座: PA6
Appearance materials:
Housing: Nickel-Plated Brass/stainless steel
Base: PA6,
- 未标注公差按照GB/T 1804-m;
The unmarked tolerance is in accordance with GB/T 1804-m;
- 灯参数: 额定电压: 3V/6V/12V/24V/36V;110V/220V;
额定电流: $\leq 20\text{mA}$;
Lamp parameters: rated voltage :3V/6V/12V/24V/36V;110V/220V;
Rated current: $\leq 20\text{mA}$;
- 灯珠颜色: 红/绿/黄/橙/蓝/白;
LED color: Red/Green/Yellow/Orange/Blue/White;
- 灯珠寿命: 50000小时;
Lamp bead life: 50000 hours;
- 防护等级: IP67; IK09。
Protection grade: IP67;IK09.
- 抗电强度: AC1000V, 1min, 无闪烁、击穿;
Electrical resistance: AC1000V, 1min, no flicker and breakdown;
- 工作环境温度: $-25^{\circ}\text{C} \sim +65^{\circ}\text{C}$;
Working environment temperature: $-25^{\circ}\text{C} \sim +65^{\circ}\text{C}$

描 图

描 校

底 图 号

装 订 号

					YUEQING DAHE ELECTRIC CO., LTD.	
					乐清市大和电气有限公司	
标记	处数	更改文件号	签字	日期	名称(TITLE):	
DR.	APPD.	SCALE.	countersign.	Date.	M12 Metal waterproof indicator light	
制 图	审 核	比 例	会 签	日 期	M12金属防水指示灯	
黄	陈秋霞	2:1		2022. 8. 15	图号(DWG NO):	
PW.		P.			HBDGQ12T-D/J/S(N)	
单 重		页 码	第1页 共1页(1/1)			