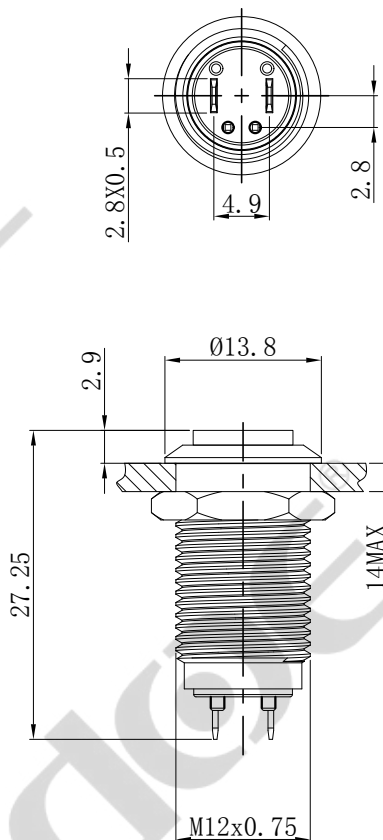
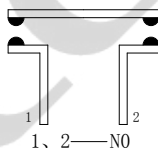


UNIT: mm (毫米)

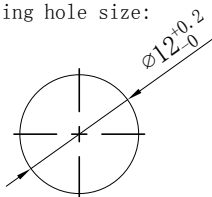
**cdoe**



开关结构说明:  
Switch structure description:



安装孔尺寸:  
Mounting hole size:



性能要求:

Performance requirements:

- 防护等级: IP65;  
Protection grade: IP65;
- 接触电阻:  $\leq 50\text{m}\Omega$ ;  
Contact resistance:  $\leq 50\text{m}\Omega$ ;
- 绝缘电阻:  $\geq 100\text{M}\Omega$ ;  
The insulation resistance:  $\geq 100\text{M}\Omega$ ;
- 抗电强度: AC2500V, 1min, 无闪烁、击穿;  
Electrical resistance: AC2500V, 1min, no flicker and breakdown;
- 寿命: 电气部分在额定负载下动作5万次无异常。  
Life: Electrical part: operate 50,000 times under rated load without any abnormality.  
机械部分: 动作100万次无异常;  
Mechanical part: no abnormal movement for 1000,000times.

技术要求:

Technical requirements:

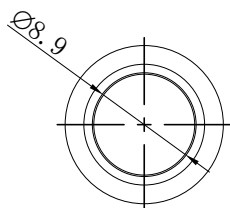
- 表面光洁, 平整无毛刺;  
The surface is smooth without burr;
- 参数/批次字迹清晰, 无错位;  
Clear handwriting of parameters/batches without any dislocation;
- 电气参数:  $I_{th}: 2\text{A}$   $U_i: 250\text{V}$ ;  
Electric parameter:  $2\text{A}$   $U_i: 250\text{V}$ ;
- 工作环境温度:  $-25^\circ\text{C} \sim +65^\circ\text{C}$ ;  
Working environment temperature:  $-25^\circ\text{C} \sim +65^\circ\text{C}$ ;
- 动作形式: 自复式; 自锁式;  
Operation type: Momentary; Latching ;
- 动作行程: 约2.5mm;  
Movement stroke: about 2.5mm
- 连接形式: 配套接插件/焊接导线;  
Connection form: Matching connectors/Welding wire;
- 拧紧力矩: 约0.4Nm;  
Tightening torque: about 0.4Nm;
- 开关组合: 1NO;  
Contact configuration: 1NO;
- 外观材料: 按键: 不锈钢; 黄铜;  
外壳: 不锈钢; 黄铜;  
底座: PBT;  
Appearance material: Button surface: stainless steel; Nickel-Plated Brass  
Housing: stainless steel; Nickel-Plated Brass;  
Pedestal: PBT;
- 未标注公差按照GB/T 1804-m级。  
Unmarked tolerance shall be in accordance with GB/T 1804-m class.

描 图

描 校

底 图 号

装 订 号



					YUEQING DAHE ELECTRIC CO., LTD.	
					乐清市大和电气有限公司	
					名称(TITLE): M12 Emergency stop button switch	
					M12金属防水按钮开关	
					图号(DWG NO): HBDGQ12H-10(Z)/J/S(N)	
标 记	处 数	更改文件号	签 字	日 期		
DR. 制 图	APPD. 审 核	SCALE. 比 例	COUNTERSIGN. 会 签	DATE. 日 期		
黄	陈秋霞	1.5:1		2022.8.15		
PW. 单 重		P. 页 码	第1页 共1页 (1/1)			