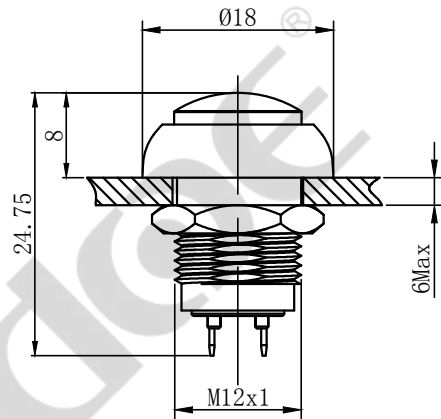
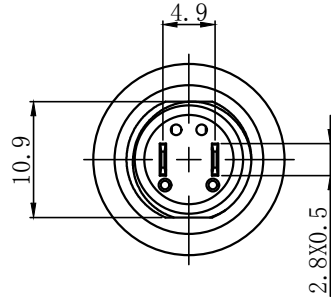
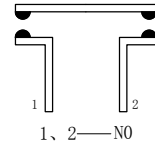


UNIT: mm (毫米)

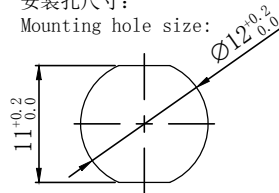
cdoe



开关结构说明:
Switch structure description:



安装孔尺寸:
Mounting hole size:



技术要求:

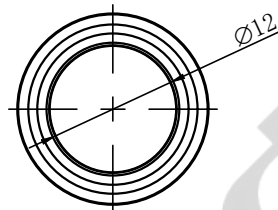
Technical requirements:

- 表面光洁, 平整无毛刺;
The surface is smooth without burr;
- 参数/批次字迹清晰, 无错位;
Clear handwriting of parameters/batches without any dislocation;
- 电气参数: Ith: 2A Ui: 250V;
Electric parameter: Ith: 2A Ui: 250V;
- 工作环境温度: -25℃~+65℃;
Working environment temperature: -25℃~+65℃;
- 动作形式: 自复式; 自锁式;
Operation type: Momentary; Latching ;
- 动作行程: 约2.5mm;
Movement stroke: about 2.5mm
- 连接形式: 配套接插件/焊接导线;
Connection form: Matching connectors/Welding wire;
- 拧紧力矩: 约0.4Nm;
Tightening torque: about 0.4Nm;
- 开关组合: 1NO;
Contact configuration: 1NO;
- 外观材料: 按键: PBT;
外壳: PA66;
底座: PBT;
Appearance material: Button surface: PBT;
Housing: PA66;
Pedestal: PBT;
- 未标注公差按照GB/T 1804-m级。
Unmarked tolerance shall be in accordance with GB/T 1804-m class.

性能要求:

Performance requirements:

- 防护等级: IP65;
Protection grade: IP65;
- 接触电阻: ≤50mΩ;
Contact resistance: ≤50mΩ
- 绝缘电阻: ≥100MΩ;
The insulation resistance: ≥100MΩ
- 抗电强度: AC2500V, 1min, 无闪烁、击穿;
Electrical resistance: AC2500V, 1min, no flicker and breakdown;
- 寿命: 电气部分在额定负载下动作5万次无异常。
Life: Electrical part: operate 50,000 times under rated load without any abnormality.
机械部分: 动作100万次无异常;
Mechanical part: no abnormal movement for 1000,000times



描 图

描 校

底 图 号

装 订 号

					YUEQING DAHE ELECTRIC CO., LTD.	
					乐清市大和电气有限公司	
标 记			处 数	更改文件号	签 字	日 期
DR.	APPR.	SCALE.	countersign.	Date.		
制 图	审 核	比 例	会 签	日 期	名称(TITLE): M12 waterproof button switch	
黄	陈秋霞	1.5:1		2022.9.15	M12防水按钮开关	
PW.		P.			图号(DWG NO): HBDGQ12B-10(Z)/J/PA	
单 重		页 码	第1页 共1页 (1/1)			