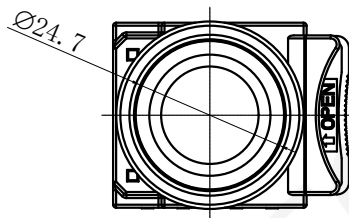
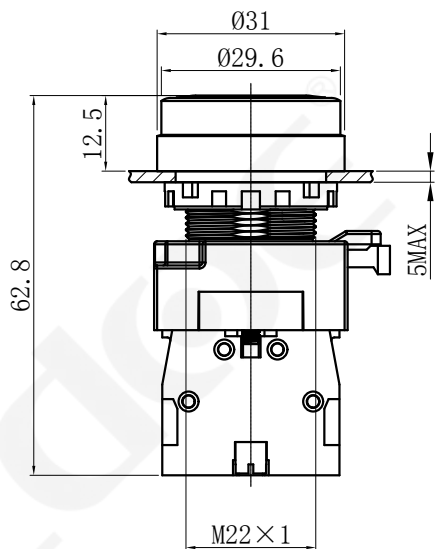
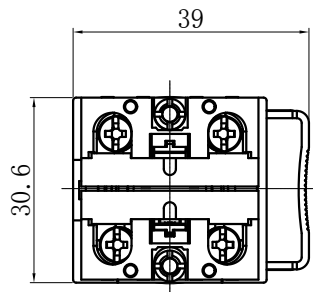
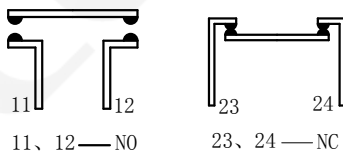


UNIT: mm (毫米)

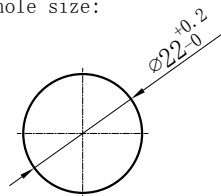
cdoe



开关结构说明:
Switch structure description:



安装孔尺寸:
Mounting hole size:



性能要求:
Performance requirements:

- 防护等级: IP65;
Protection grade: IP65.
 - 接触电阻: $\leq 50\text{m}\Omega$;
Contact resistance: $\leq 50\text{m}\Omega$.
 - 绝缘电阻: $\geq 100\text{M}\Omega$;
The insulation resistance: $\geq 100\text{M}\Omega$.
 - 抗电强度: AC2500V, 1min, 无闪烁、击穿;
Electrical resistance: AC2500V, 1min, no flicker and breakdown;
 - 寿命: 电气部分在额定负载下动作5万次无异常。
Life: Electrical part: operate 50,000 times under rated load without any abnormality.
- 机械部分: 动作100万次无异常;
Mechanical part: no abnormal movement for 1000,000times.

技术要求:

Technical requirements:

- 表面光洁, 平整无毛刺;
The surface is smooth without burr;
- 参数/批次字迹清晰, 无错位;
Clear handwriting of parameters/batches without any dislocation;
- 电气参数: Ith: 10A Ui: 600V;
Electric parameter: 10A Ui: 600V;
- 工作环境温度: $-25^{\circ}\text{C} \sim +65^{\circ}\text{C}$;
Working environment temperature: $-25^{\circ}\text{C} \sim +65^{\circ}\text{C}$;
- 动作形式: 自复式; 自锁式;
Operation type: Momentary; Latching ;
- 连接形式: 导线;
Connection form: wire;
- 拧紧力矩: 约0.6Nm;
Tightening torque: about 0.6Nm;
- 开关组合: 1NO1NC;
Contact configuration: 1NO1NC;
- 外观材料: 头部: PA66;
按键: PC;
触点: 银合金;
Appearance material: Head: PA66;
Keys: PC;
Contact: silver alloy;
- 未标注公差按照GB/T 1804-m级。
Unmarked tolerance shall be in accordance with GB/T 1804-m class.

描 图

描 校

底 图 号

装 订 号

| | | | | | | |
|-----|-------|--------|--------------|-----------|--------------------------------------|--|
| | | | | | YUEQING DAHE ELECTRICAL CO., LTD. | |
| | | | | | 乐清市大和电气有限公司 | |
| 标记 | 处数 | 更改文件号 | 签字 | 日期 | 名称(TITLE): | |
| DR. | APPD. | SCALE. | countersign. | Date. | M22 plastic waterproof button switch | |
| 制 图 | 审 核 | 比 例 | 会 签 | 日 期 | M22塑料防水按钮开关 | |
| 黄志浩 | 倪力晓 | 0.8:1 | | 2023.8.10 | 图号(DWG NO): | |
| PW. | | P. | | | HBDY5-KW-11-201 | |
| 单 重 | | 页 码 | 第1页 共1页(1/1) | | | |