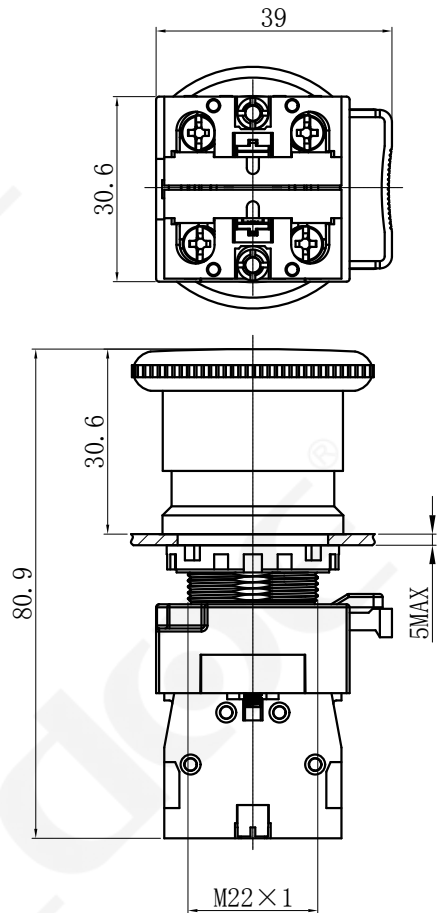
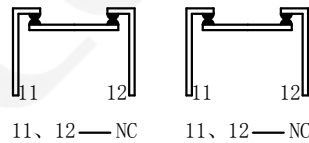


UNIT: mm (毫米)

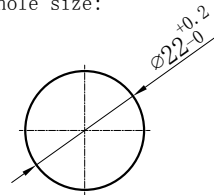
**cdoe**



开关结构说明:  
Switch structure description:



安装孔尺寸:  
Mounting hole size:



性能要求:  
Performance requirements:

- 防护等级: IP65;  
Protection grade: IP65.
- 接触电阻:  $\leq 50\text{m}\Omega$ ;  
Contact resistance:  $\leq 50\text{m}\Omega$ .
- 绝缘电阻:  $\geq 100\text{M}\Omega$ ;  
The insulation resistance:  $\geq 100\text{M}\Omega$ .
- 抗电强度: AC2500V, 1min, 无闪烁、击穿;  
Electrical resistance: AC2500V, 1min, no flicker and breakdown;
- 寿命: 电气部分在额定负载下动作5万次无异常。  
Life: Electrical part: operate 50,000 times under rated load without any abnormality.  
机械部分: 动作50万次无异常;  
Mechanical part: no abnormal movement for 500,000times.

技术要求:

Technical requirements:

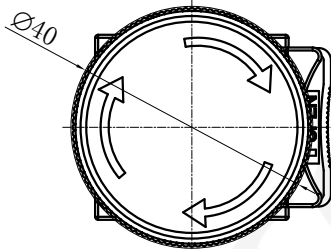
- 表面光洁, 平整无毛刺;  
The surface is smooth without burr;
- 参数/批次字迹清晰, 无错位;  
Clear handwriting of parameters/batches without any dislocation;
- 电气参数: Ith: 16A Ui: 600V;  
Electric parameter: 16A Ui: 600V;
- 工作环境温度:  $-25^{\circ}\text{C} \sim +65^{\circ}\text{C}$ ;  
Working environment temperature:  $-25^{\circ}\text{C} \sim +65^{\circ}\text{C}$ ;
- 动作形式: 自锁式;  
Operation type: Latching ;
- 连接形式: 导线;  
Connection form: wire;
- 拧紧力矩: 约0.6Nm;  
Tightening torque: about 0.6Nm;
- 开关组合: 1N01NC;  
Contact configuration: 1N01NC;
- 外观材料: 头部: PA66;  
按键: PA66;  
触点: 银合金;  
Appearance material: Head: PA66;  
Keys: PC;  
Contact: silver alloy;
- 未标注公差按照GB/T 1804-m级。  
Unmarked tolerance shall be in accordance with GB/T 1804-m class.

描 图

描 校

底 图 号

装 订 号



					YUEQING DAHE ELECTRICAL CO., LTD.	
					乐清市大和电气有限公司	
标记	处数	更改文件号	签字	日期	名称(TITLE):	
DR	APPD.	SCALE.	countersign.	Date.	M22 plastic waterproof button switch	
制 图	审 核	比 例	会 签	日 期	M22塑料防水按钮开关	
		0.8:1		2023.8.10	图号(DWG NO):	
PW.	P.	页 码	第1页 共1页(1/1)		HBDY5-KA-02TS/R/201	