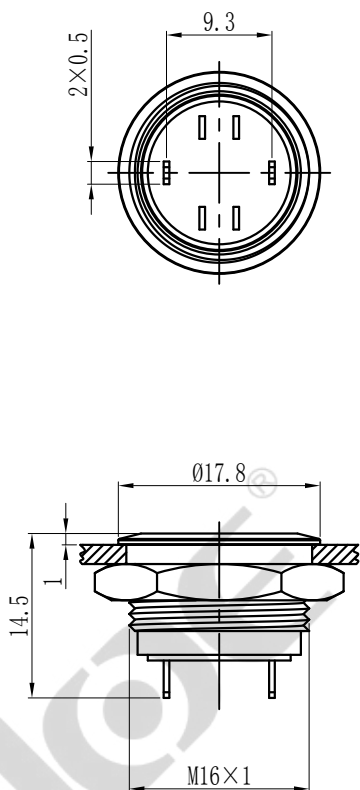
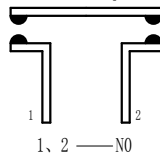


UNIT: mm (毫米)

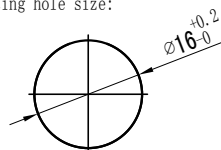
**cdoe**



开关结构说明:  
Switch structure description:



安装孔尺寸:  
Mounting hole size:



技术要求:

Technical requirements:

- 表面光洁, 平整无毛刺;  
The surface is smooth without burr;
- 参数/批次字迹清晰, 无错位;  
Clear handwriting of parameters/batches without any dislocation;
- 电气参数: Ith: 50mA Ui: DC12V;  
Electrical parameters: 50mA Ui: DC12V;
- 工作环境温度: -25℃~+65℃;  
Working environment temperature: -25℃~+65℃;
- 动作形式: 自复式;  
Operation type: Momentary;
- 动作行程: 约0.5mm;  
Movement stroke: about 0.5mm
- 连接形式: 配套接插件/焊接导线;  
Connection form: Matching connectors/Welding wire;
- 拧紧力矩: 约0.4Nm;  
Tightening torque: about 0.4Nm;
- 开关组合: 1NO;  
Contact configuration: 1NO;
- 外观材料: 按键: 不锈钢; 黄铜  
外壳: 不锈钢; 黄铜  
底座: PBT;  
Appearance material: Button surface: Stainless steel; Nickel-Plated Brass  
Housing: stainless steel; Nickel-Plated Brass  
Pedestal: PBT;
- 未标注公差按照GB/T 1804-m级。  
Unmarked tolerance shall be in accordance with GB/T 1804-m class.

性能要求:

Performance requirements:

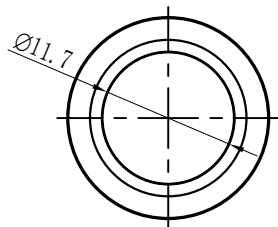
- 防护等级: IP67;  
Protection grade: IP67.
- 接触电阻: ≤50mΩ;  
Contact resistance: ≤50mΩ.
- 绝缘电阻: ≥100MΩ;  
The insulation resistance: ≥100MΩ
- 抗电强度: AC250V, 1min, 无闪烁、击穿;  
Electrical resistance: AC250V, 1min, no flicker and breakdown;
- 寿命: 在额定负载下动作8万次无异常。  
life: under the rated load movement 80000 times without exception.

描 图

描 校

底 图 号

装 订 号



					YUEQING DAHE ELECTRIC CO., LTD.	
					乐清市大和电气有限公司	
					名称(TITLE):	
					M16 metal waterproof push button switch	
					M16金属防水按钮开关	
标记	处数	更改文件号	签字	日期	图号(DWG NO):	
DR. 制图	APPD. 审核	SCALE. 比例	countersign. 会签	Date. 日期	HBDGQ16SF-10W-J-S(N)	
黄	陈秋霞	1.5:1		2022.8.15		
PW. 单重		P. 页码	第1页 共1页(1/1)			