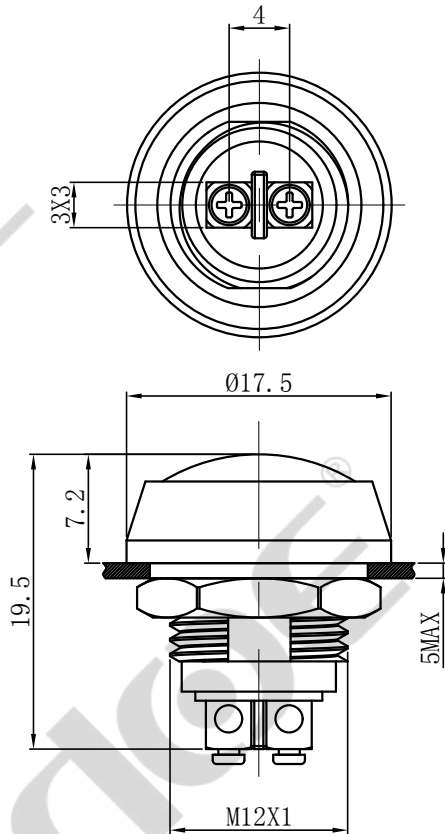
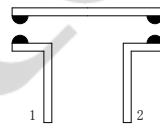


UNIT: mm (毫米)

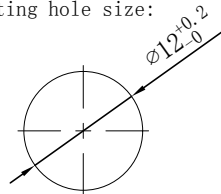
**cdoe**



开关结构说明:  
Switch structure description:



安装孔尺寸:  
Mounting hole size:



性能要求:

Performance requirements:

1. 防护等级: IP65;  
Protection grade: IP65;
2. 接触电阻:  $\leq 50\text{m}\Omega$ ;  
Contact resistance:  $\leq 50\text{m}\Omega$ ;
3. 绝缘电阻:  $\geq 100\text{M}\Omega$ ;  
The insulation resistance:  $\geq 100\text{M}\Omega$ ;
4. 抗电强度: AC1500V, 1min, 无闪烁、击穿;  
Electrical resistance: AC1500V, 1min, no flicker and breakdown;
5. 寿命: 电气部分在额定负载下动作5万次无异常。  
Life: Electrical part: operate 50,000 times under rated load without any abnormality.

机械部分: 动作100万次无异常;  
Mechanical part: no abnormal movement for 1000,000times

技术要求:

Technical requirements:

1. 表面光洁, 平整无毛刺;  
The surface is smooth without burr;
2. 参数/批次字迹清晰, 无错位;  
Clear handwriting of parameters/batches without any dislocation;
3. 电气参数:  $I_{th}: 3\text{A}$   $U_i: 250\text{V}$ ;  
Electric parameter:  $3\text{A}$   $U_i: 250\text{V}$ ;
4. 工作环境温度:  $-25^\circ\text{C} \sim +65^\circ\text{C}$ ;  
Working environment temperature:  $-25^\circ\text{C} \sim +65^\circ\text{C}$ ;
5. 动作形式: 自复式;  
Operation type: Momentary ;
6. 动作行程: 约1.8mm;  
Movement stroke: about 1.8mm;
7. 连接形式: 配套接插件/焊接导线;  
Connection form: Matching connectors/Welding wire;
8. 拧紧力矩: 约0.4Nm;  
Tightening torque: about 0.4Nm;
9. 开关组合: 1NO;  
Contact configuration: 1NO;
10. 外观材料: 按键: PBT;  
外壳: 锌铝合金;  
底座: PBT;  
触点: 银合金;  
Appearance material: Button surface: PBT;  
Housing: Zinc alloy;  
Pedestal: PBT;  
Contact silver alloy
11. 未标注公差按照GB/T 1804-m级。  
Unmarked tolerance shall be in accordance with GB/T 1804-m class.

描 图

描 校

底 图 号

装 订 号

					YUEQING DAHE ELECTRIC CO., LTD.	
					乐清市大和电气有限公司	
					名称(TITLE): M12 Emergency stop button switch	
					M12金属防水按钮开关	
标 记	处 数	更改文件号	签 字	日 期		
DR.	APPD.	SCALE.	countersign.	Date.		
制 图	审 核	比 例	会 签	日 期		
黄	陈秋霞	2:1		2022.9.15		
单 重		P.	页 码	第1页 共1页 (1/1)		
					图号(DWG NO): HBDGQ12B-10/L/A	