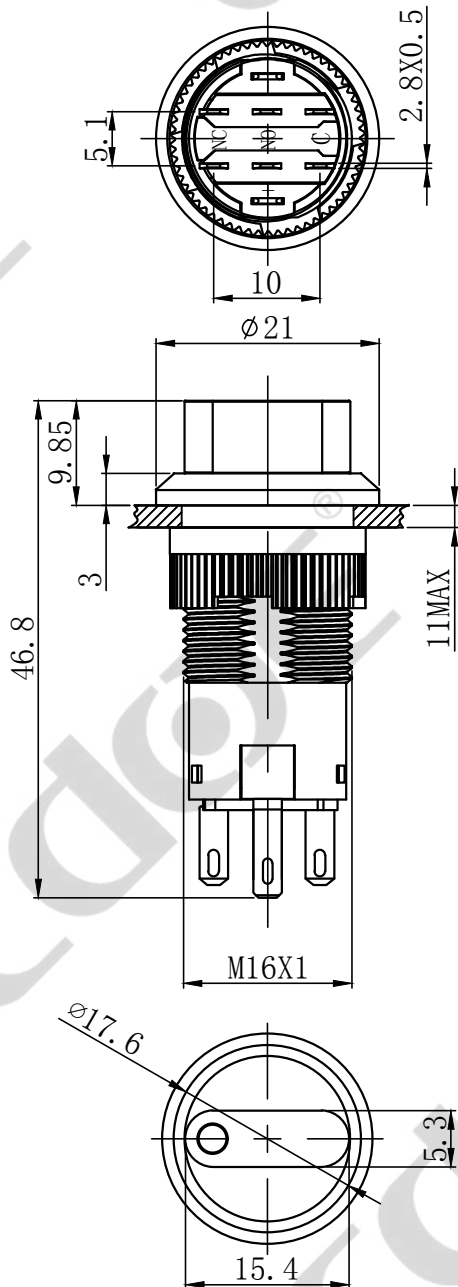
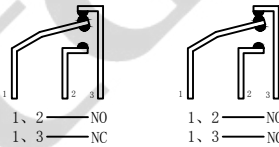


UNIT: mm (毫米)

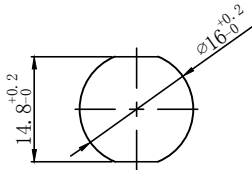
**cdoe**



开关结构说明:  
Switch structure description:



安装孔尺寸:  
Mounting hole size:



性能要求:

Performance requirements:

- 防护等级: IP40;  
Protection grade: IP40;
- 接触电阻:  $\leq 50m\Omega$ ;  
Contact resistance:  $\leq 50m\Omega$
- 绝缘电阻:  $\geq 100M\Omega$ ;  
The insulation resistance:  $\geq 100M\Omega$
- 抗电强度: AC2500V, 1min, 无闪烁、击穿;  
Electrical resistance: AC2500V, 1min, no flicker and breakdown;
- 寿命: 电气部分在额定负载下动作5万次无异常。  
Life: electrical part: operate 50,000 times under rated load without any abnormality.  
机械部分: 动作30万次无异常;  
Mechanical part: no abnormal movement for 300,000times

技术要求:

Technical requirements:

- 表面光洁, 平整无毛刺;  
The surface is smooth and smooth without burr;
- 参数/批次字迹清晰, 无错位;  
Clear handwriting of parameters/batches without any dislocation;
- 电气参数:  $I_{th}: 5A$   $U_i: 250V$ ;  
Electrical parameters:  $5A$   $U_i: 250V$ ;
- 工作环境温度:  $-25^\circ C \sim +65^\circ C$ ;  
Working environment temperature:  $-25^\circ C \sim +65^\circ C$ ;
- 动作形式: 自锁式;  
Action form: self-locking ;
- 动作行程: 3挡单边 $45^\circ$  (共 $90^\circ$ ) ;  
Movement stroke: 3 block side  $45^\circ$  (total  $90^\circ$ ) ;
- 连接形式: 配套接插件/焊接导线;  
Connection form: supporting connector/welding wire;
- 拧紧力矩:  $5 \sim 14Nm$ ;  
Tightening torque:  $5 \sim 14nm$ ;
- 开关组合: 2NO2NC;  
Switch combination: 2NO2NC;
- 外观材料: 按键: PC/不锈钢;  
外壳: PC;  
底座: PBT;  
触点: 银合金;  
Appearance material: Keypad: PC/stainless steel;  
Case: PC;  
Pedestal: PBT;  
Contact silver alloy
- 未标注公差按照GB/T 1804-m级。  
Unmarked tolerance shall be in accordance with GB/T 1804-m class.

描 图

描 校

底 图 号

装 订 号

					YUEQING DAHE ELECTRIC CO., LTD.	
					乐清市大和电气有限公司	
标 记	处 数	更改文件号	签 字	日 期	名称 (TITLE): M16 Metal emergency stop button switch	
DR 制 图	APPD. 审 核	SCALE 比 例	countersign 会 签	Date 日 期	M16金属急停按钮开关	
黄	陈秋霞	1.5:1		2022.6.14	图号 (DWG NO): HBDS1-AGQ16F-22X/31/J/PC	
PW 单 重		P. 页 码	第1页 共1页 (1/1)			