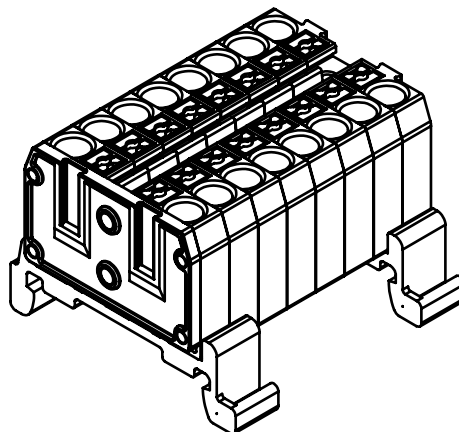
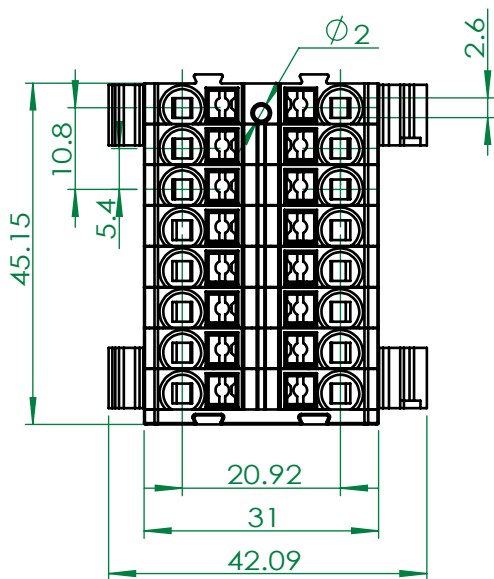
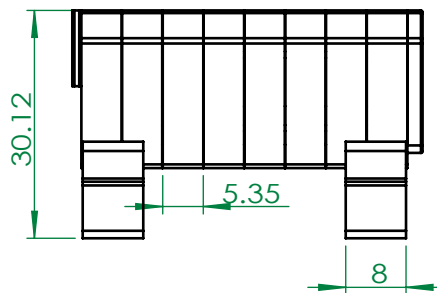
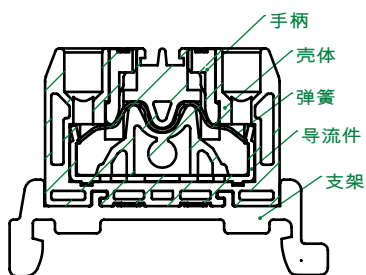


4

3

2

1



■技术参数SPECIFICATIGNS

■适用线规 (Applicable wires) :solid wire 硬导线0.5-4mm²
stranded wire软导线0.5-2.5mm²

■温度范围 (Temperature range) : -40°C+105°C

■额定电压 (Voltage rating) : 250V/600V

■额定电流 (Current rating) : 32A

■接触电阻 (Contact resistance) $\leq 0.015 \Omega$

■绝缘电阻 (Insulation resistance) : $\geq 1000M\Omega$

■材料 (Material) :

壳体 (Plastic parts) : PA66 UL94V 2 (0)

联络件(Contact material) : 紫铜 (copper)

弹簧扣(Shrapnel)进口301不锈钢(Stainless steel)

■符合Reach 15项检测

■尺寸小于5的公差为 $\pm 0.05MM$

有版权且机密
该工程图中的信息是<>的独有资产。如未经<>的许可,进行任何部分或全部复制应完全禁止。

		尺寸使用毫米 公差: 分数 \pm 角度: 机器 \pm 折弯 \pm 双位小数 \pm 三位小数 \pm	名称	日期	
		材料	绘制		
		数量	检查		
下一个装配体	用在		工程师批准		
应用	不调整工程图比例		制造批准		
			验检		
			评论:		
			大小	工程名称	修订
			A4	LT-PTF2.5-16D	
			比例:1:1	重量: 24.68	图纸 1 (共1)